

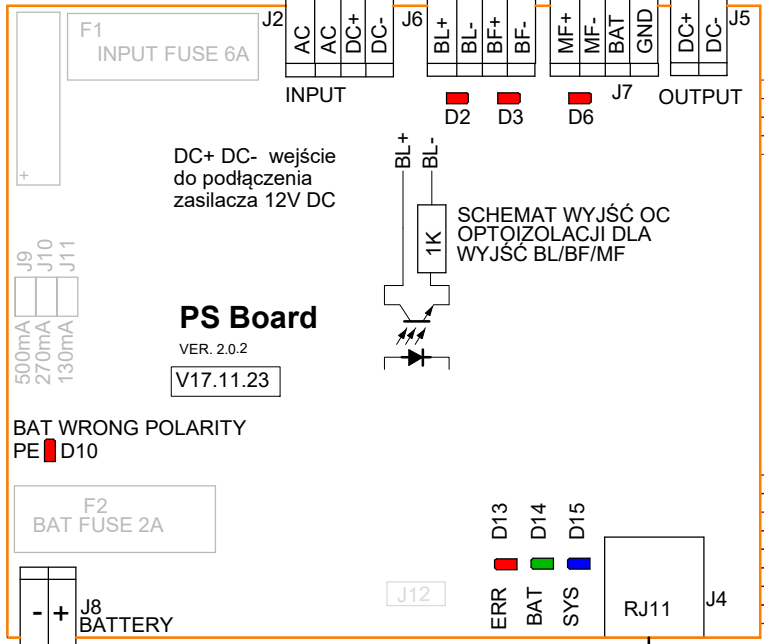
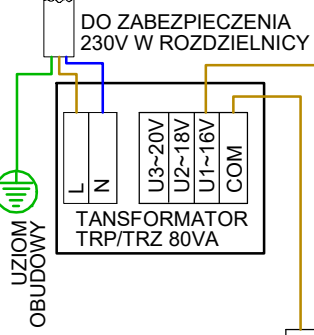
OBUDOWA AW0612

- MAX: 1x ZASILACZ
- 1x MOTHERBOARD
- 1x DAUGHTERBOARD
- 1x 4W
- 1x 4P
- 1x 8A

AKTUALNE NAPIĘCIE AKUMULATORA (PRZYSZŁE FUNKCJE)

3x WYJŚCIE TYPU OPEN COLLECTOR

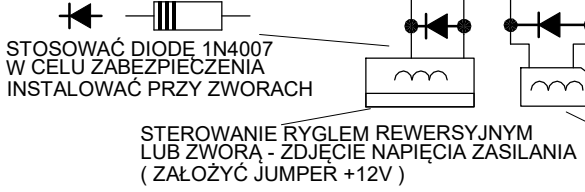
ZASILANIE URZĄDZEŃ ZEWNĘTRZNYCH (MAX 5A)



- FUNKCJA JUMPERA JP12V DLA REL1-4
- JP 12V JUMPER ZAŁOŻONY NAPIĘCIE 12V PODANE NA COM
 - JP 12V JUMPER ZDJĘTY PRACA STYKÓW JAKO BEZPOTENCJAŁOWE

TABELA STANÓW DLA WEJŚĆ

PRZERWA	USTERKA/SABOTAŻ
4K7 + 4K7	ALARM
4K7	STAN NORMALNY
1/2 z 4K7	ALARM
ZWARCIE	USTERKA/SABOTAŻ



MONITOROWANIE STYKU NO (PRZ. WYJŚCIA)

MONITOROWANIE STYKU NC (KONTAKTRON)

NIEUŻYWANE WEJŚCIA ZATERMINOWAĆ 4k7

